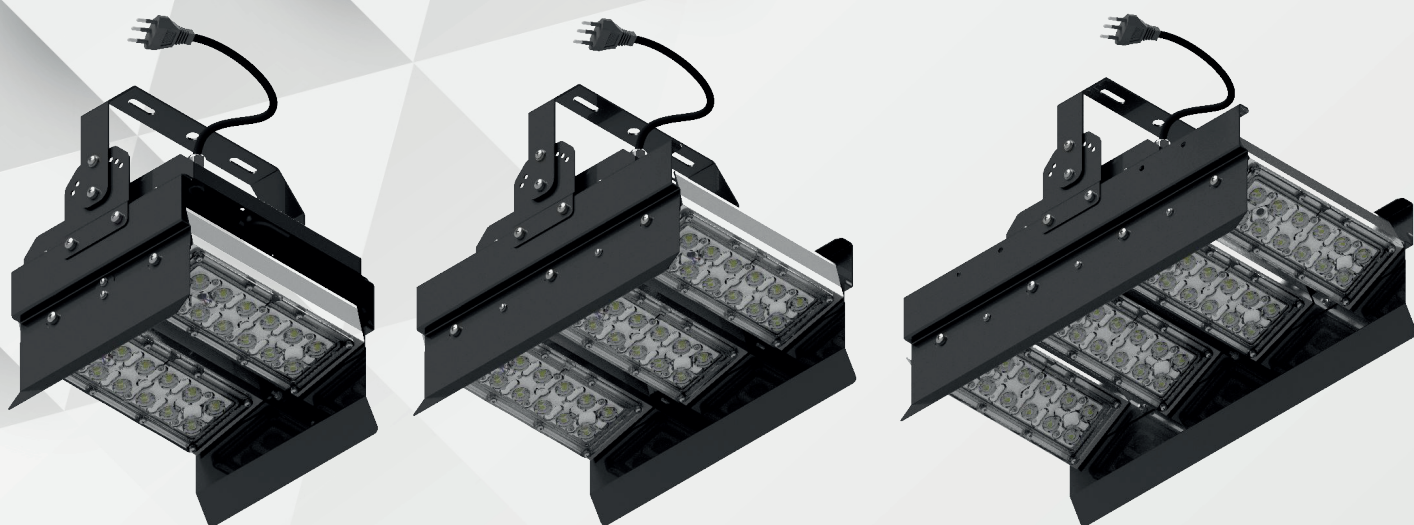


# ALTALUZ



## LUMINÁRIA **HIGH BAY- SMD**



Indústria  
**BRASILEIRA**



Produtos de  
**QUALIDADE**



Modelos  
**EXCLUSIVOS**

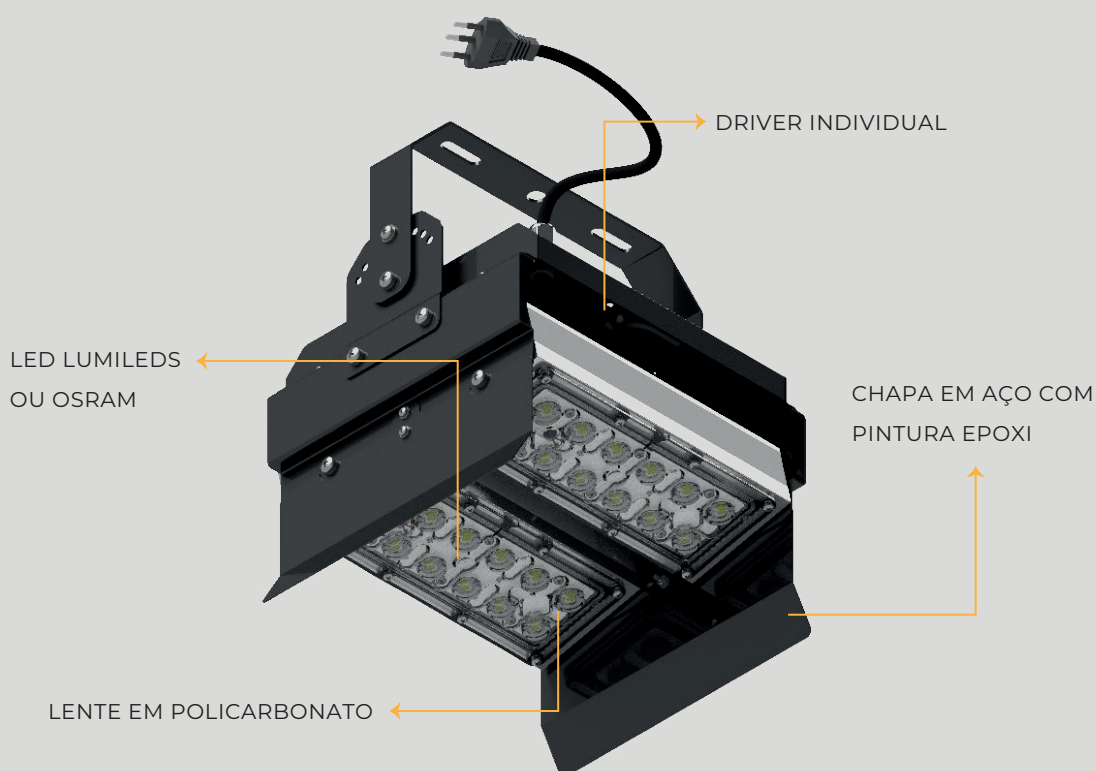
[www.altaluz.com.br](http://www.altaluz.com.br)



(41) 3542-3080

## INFORMAÇÕES IMPORTANTES

As luminárias industriais tipo “high bay” da série “SMD” da **ALTALUZ** são eficientes apresentando um alto rendimento em lúmens por watt e, também, são flexíveis para diversas aplicações. Os módulos individuais de 60 W são compostos por powerleds Lumileds (certificados), lentes em policarbonato SunLumin, interface térmica em filme de carbono e dissipadores em alumínio de alto grau de pureza. Os drivers, individuais por módulo, são fabricados para a ALTALUZ. Os módulos são independentes para a orientação individual do fluxo luminoso



## UTILIZAÇÃO INDICADA:

Iluminação de interna de áreas de produção que exigem alta iluminância com excelente qualidade de iluminação.



Produtos de  
**QUALIDADE**



Modelos  
**EXCLUSIVOS**



# ESPECIFICAÇÕES TÉCNICAS

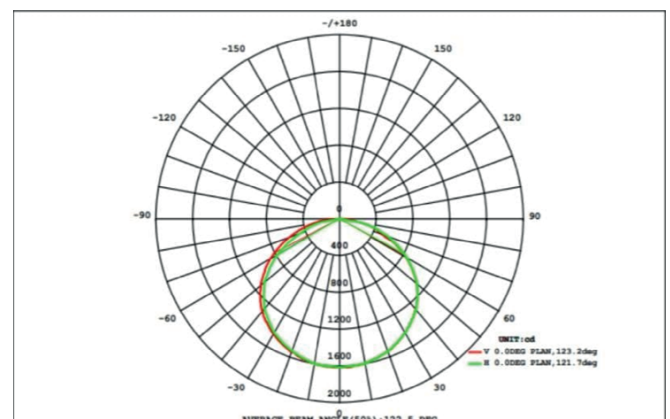
<b>Fabricante do led</b>	<b>LUMILEDS</b>			
<b>Tensão de alimentação (V)</b>	<b>85 - 265</b>			
<b>Driver</b>	<b>50 W, 24-36 V@1500 mA</b>			
<b>Frequência (Hz)</b>	<b>50-60</b>			
<b>Potências (W)</b>	<b>60</b>	<b>120</b>	<b>180</b>	<b>240</b>
<b>Fluxo luminoso (lm)</b>	<b>5950</b>	<b>11900</b>	<b>17850</b>	<b>23800</b>
<b>Ângulo de abertura (2<math>\theta</math>1/2) (°)</b>	<b>60°, 90° (30° e 120° sob pedido)</b>			
<b>Fator de potência do conjunto</b>	<b>&gt; 0,95</b>			
<b>Taxa de distorção harmônica (%)</b>	<b>&lt; 10</b>			
<b>IP</b>	<b>65</b>			
<b>IK</b>	<b>07</b>			
<b>Proteções contra surtos</b>	<b>4 kV (no driver)</b>			
<b>Expectativa de vida - L70 (h)</b>	<b>50000</b>			
<b>Temperatura de operação (°C)</b>	<b>de -10 a 50</b>			
<b>Índice de reprodução de cor (%)</b>	<b>&gt; 70</b>			
<b>Temperatura de cor (K)</b>	<b>5000 ou 6500</b>			
<b>Garantia</b>	<b>2 ou 5 anos conforme a especificação do driver</b>			
<b>Materiais</b>	<b>Alumínio injetado, ferro e policarbonato</b>			
<b>Acabamento</b>	<b>pintura epóxi na cor preta ou outra cor sob encomenda</b>			
<b>Fixação</b>	<b>Por alça</b>			
<b>Observações</b>	<ol style="list-style-type: none"> <li>O projetor é conectado à rede por um plug 10A injetado.</li> <li>Para facilidade pode ser solicitado no pedido, como acessório o plug fêmea 10 A.</li> </ol>			

## DIMENSÕES

Potências (w)	Peso (kg)	Dimensões (C x L x H) (mm)
60	0,9	27x16,5x9
120	2,3	25x20x15
180	3,3	31x25x15
240	4	42x25x15

## CURVA FOTOMÉTRICA

Curva fotométrica lente de 90°.



### Relatório

LACTEC-0012-2023



Indústria  
**BRASILEIRA**



Produtos de  
**QUALIDADE**



Modelos  
**EXCLUSIVOS**